



# Prof. Ing. Igor Hudoba, PhD

## Vzdelanie a kvalifikácia:

- 1971 - Ing. - diplom stavebného inžiniera na Stavebne fakulte SVŠT v Bratislave, študijný odbor IKDS, zameranie –betónové konštrukcie a mosty
- 1981 - vedecká hodnosť *kandidát vied* - *PhD*
- 1990 - habilitácia, vedecko – pedagogická hodnosť *docent*
- 2010 - profesor, STU Bratislava

## Akademické a riadiace funkcie:

- 1990-91, 2000-03 - vedúci Katedry betónových konštrukcií a mostov SvF STU
- 1990-93 - prorektor STU v Bratislava
- 1994-2000 - rektor STU v Bratislave

## Priebeh zamestnania a odborná prax:

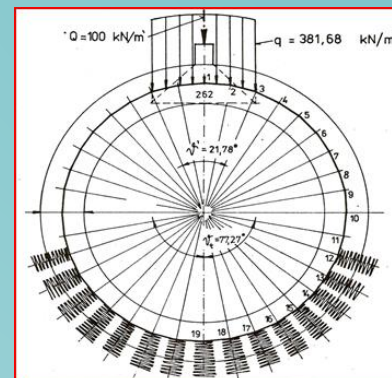
- Od roku 1971 - učiteľ na Katedre betónových konštrukcií a mostov SvF SVŠT, neskôr STU v Bratislave, prednášky a cvičenia z predmetov „Betónové konštrukcie, Realizácia betónových stavieb vedúci záverečných prác (Bc.- 12), diplomových prác (34), školiteľ doktorandov (4)
- 1994 - postgraduálny kurz na univerzitách Warwick a Oxford, V. Británia
- 2001 – študijný pobyt na technickej univerzite Darmstadt, Nemecko

## Vedecké a odborné aktivity:

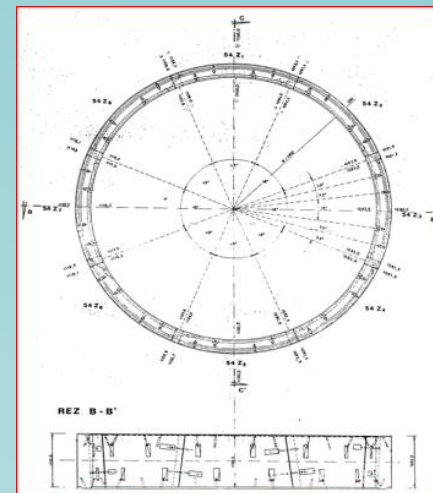
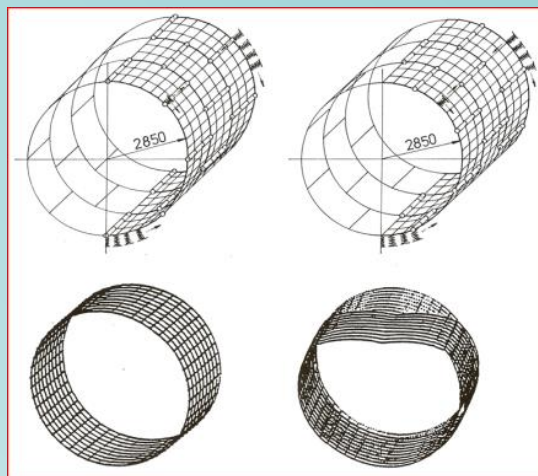
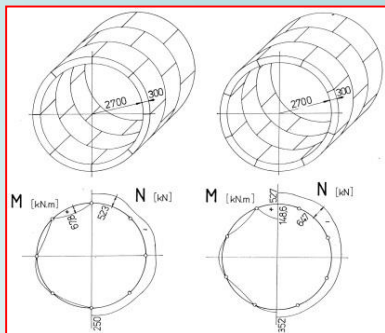
- vedecko-výskumné projekty VEGA (5), medzinárodné TEMPUS (2)
- Publikačná činnosť: monografie (2), skriptá (6), vedecké a odborné články v recenzovaných časopisoch a zborníkoch (64)
- Odborná činnosť: 72 odborných prác, 16 projektov, 46 posudkov, súdny znalec

## Najvýznamnejšie projekty , realizované stavby, výskumné úlohy :

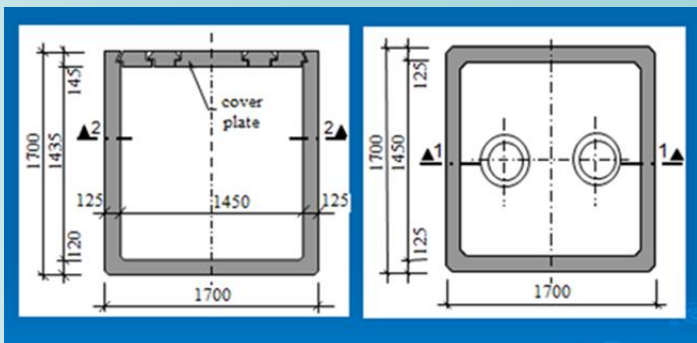
- Experimentálny a teoretický výskum v oblasti navrhovania podzemných potrubí z beztlakových betónových a žel. betónových rúr, zavedenie nového sortimentu betónových rúr do výroby, zodp. riešiteľ: I.Hudoba



- Statický návrh montovaného tunelového ostena pre tunel podzemnej rýchlodráhy v Bratislave, zodp. riešiteľ: I.Hudoba

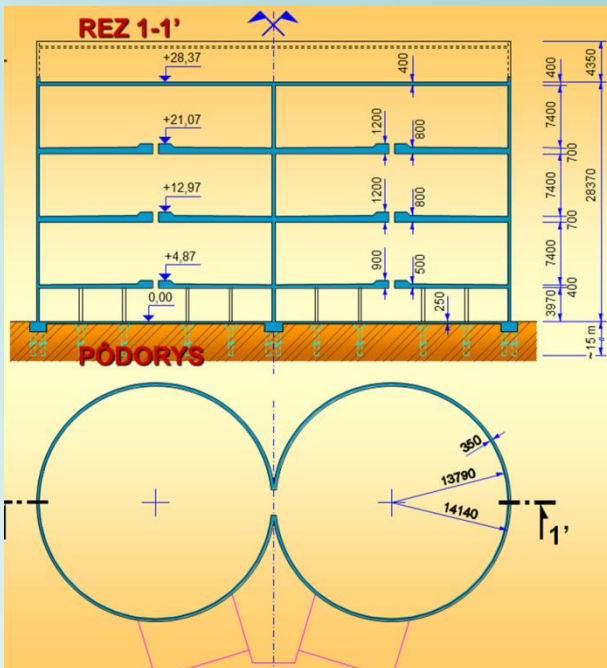


# Výskum , vývoj a zavedenie výroby kontajnera z vysokohodnotného vláknobetónu na uskladnenie rádioaktívneho odpadu v SR , zodp. riešiteľ I.Hudoba

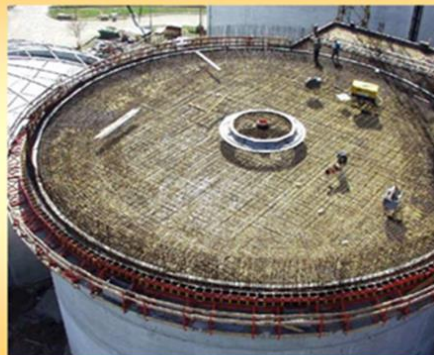




**Monolitická železobetónová  
konštrukcia sila klčiarne sladu,  
Pivovar Heineken, Hurbanovo**  
Zodpovedný riešiteľ: I.Hudoba  
Spoluriešiteľ: A.Bartók



**REALIZÁCIA KONŠTRUKCIE**



**VÝSTUŽ KRUHOVEJ STROPNEJ DOSKY**

**REALIZÁCIA KONŠTRUKCIE**



**BETONÁŽ KRUHOVEJ STROPNEJ DOSKY**

